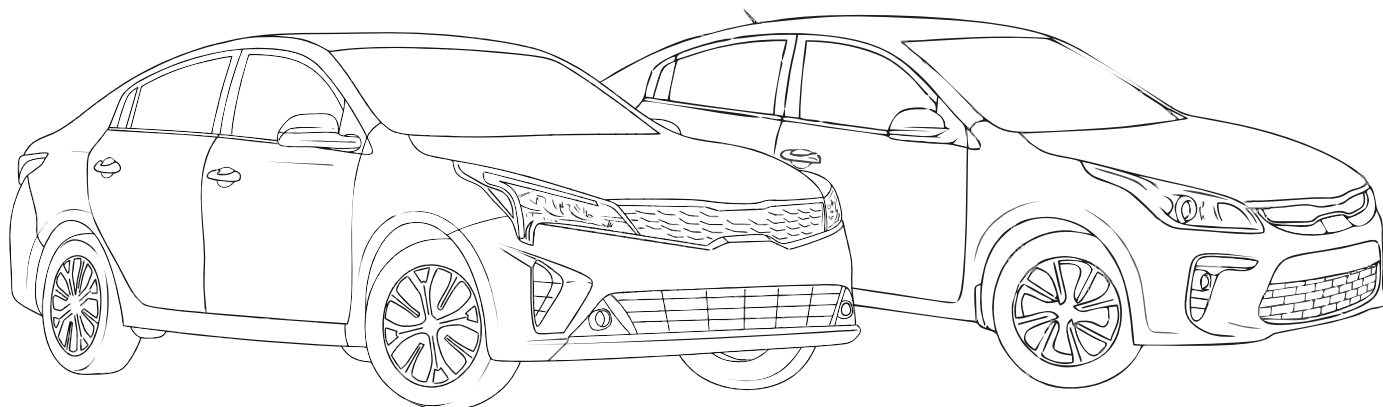


KA SC 71 110 013



ИНСТРУКЦИЯ ПО МОНТАЖУ

комплекта электропроводки для фаркопа с 7-ми контактной розеткой



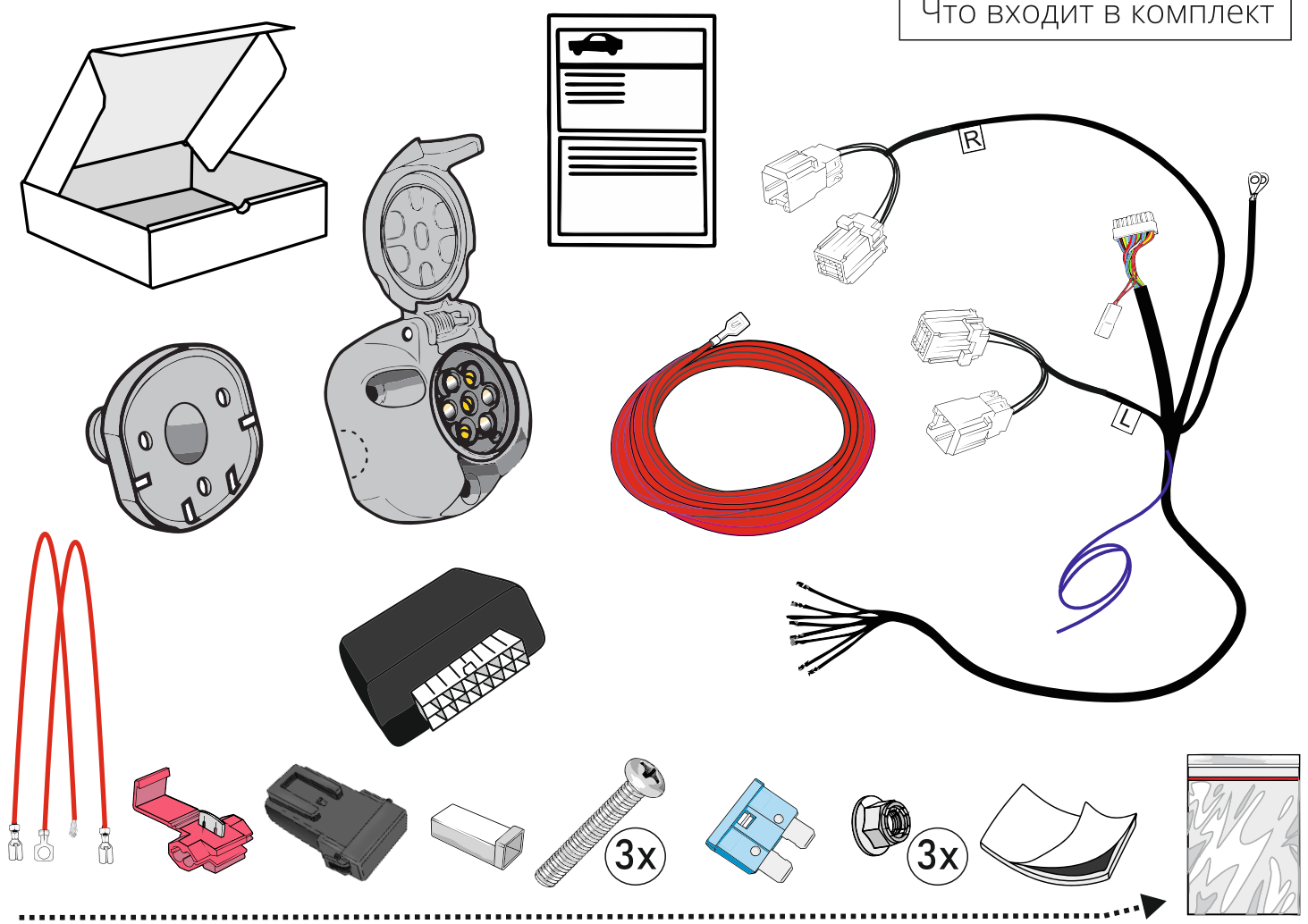
Для Kia Rio SD 2017- 2020-

1. Работы по монтажу должны производиться в сертифицированных установочных центрах.
2. Качество установки должно быть максимально нацелено на безопасность использования и эксплуатации. Гарантия без заполненного и подписанного паспорта, установщиком и владельцем устройства об ознакомлении с данным паспортом, не осуществляется.
3. Все провода, смонтированные в автомобиле, в т.ч. выходящие за пределы кузова, должны быть надёжно закреплены и защищены от механических и прочих повреждений в процессе эксплуатации.
4. Превышение нагрузки на любой из каналов модуля приводит к выходу из строя модуля и является не гарантийным случаем.

ВАЖНО!

Отключение аккумуляторной батареи может вызвать потерю данных, сохранённых в электронных компонентах транспортного средства.

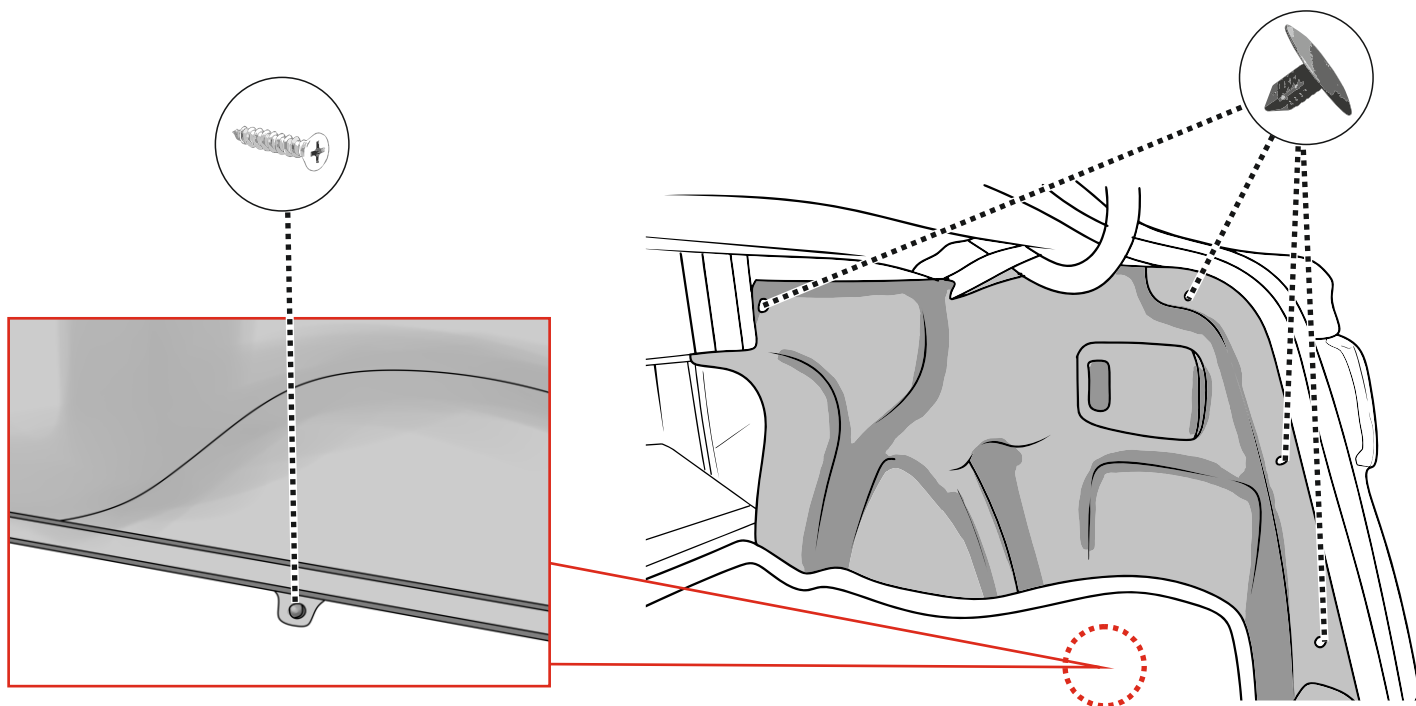
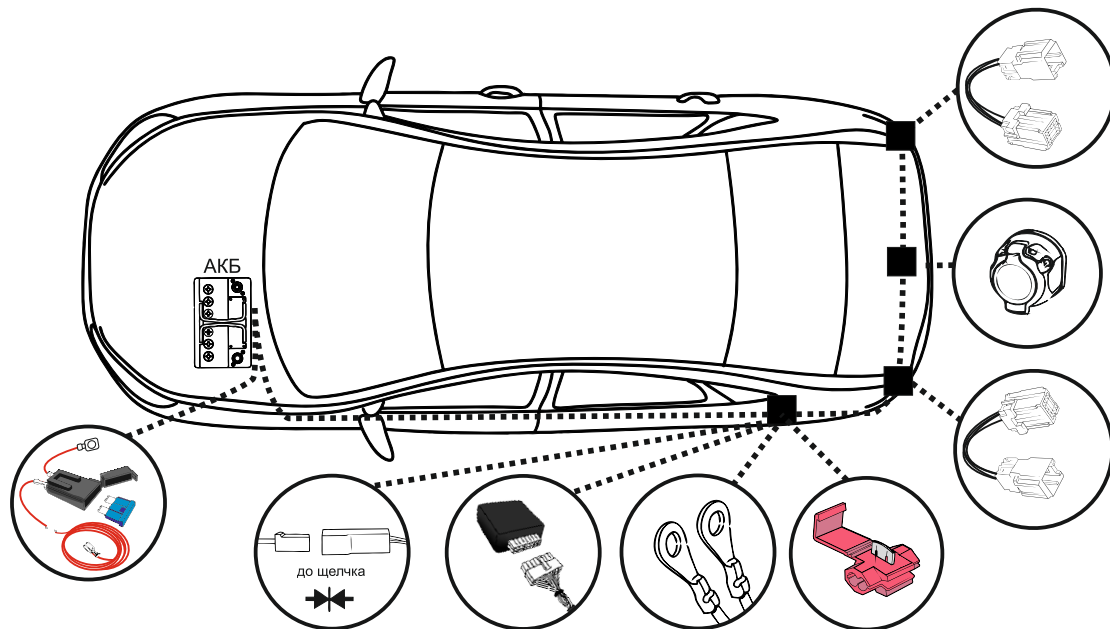
Что входит в комплект



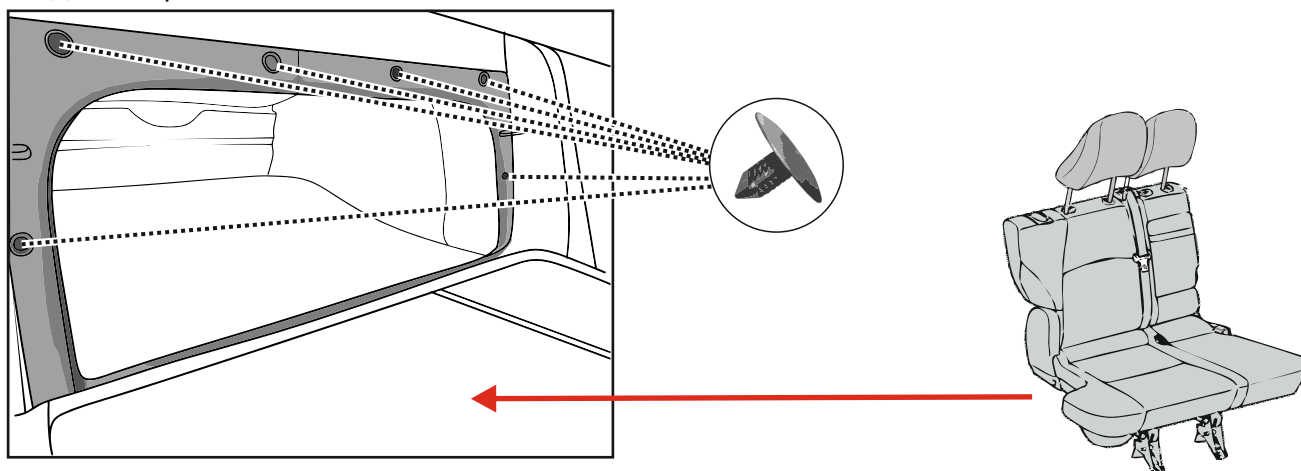
Внимание!

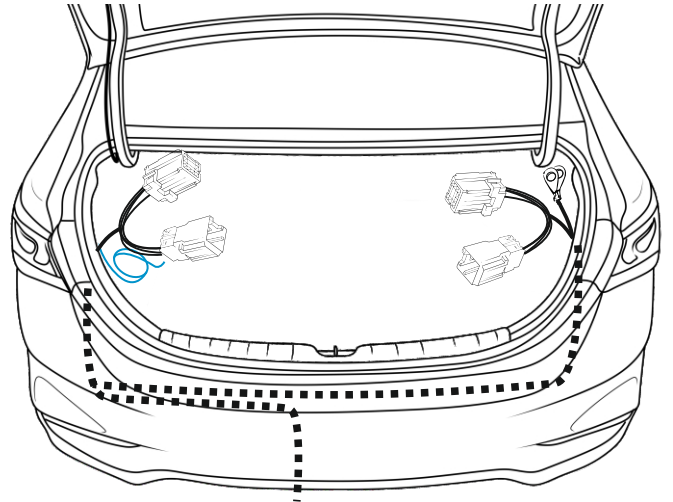
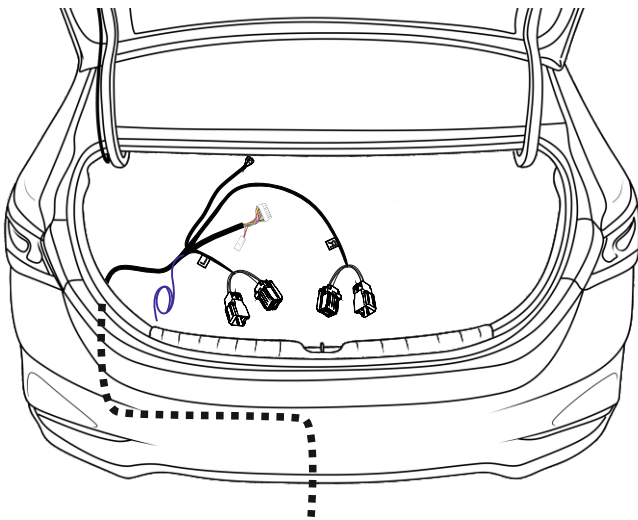
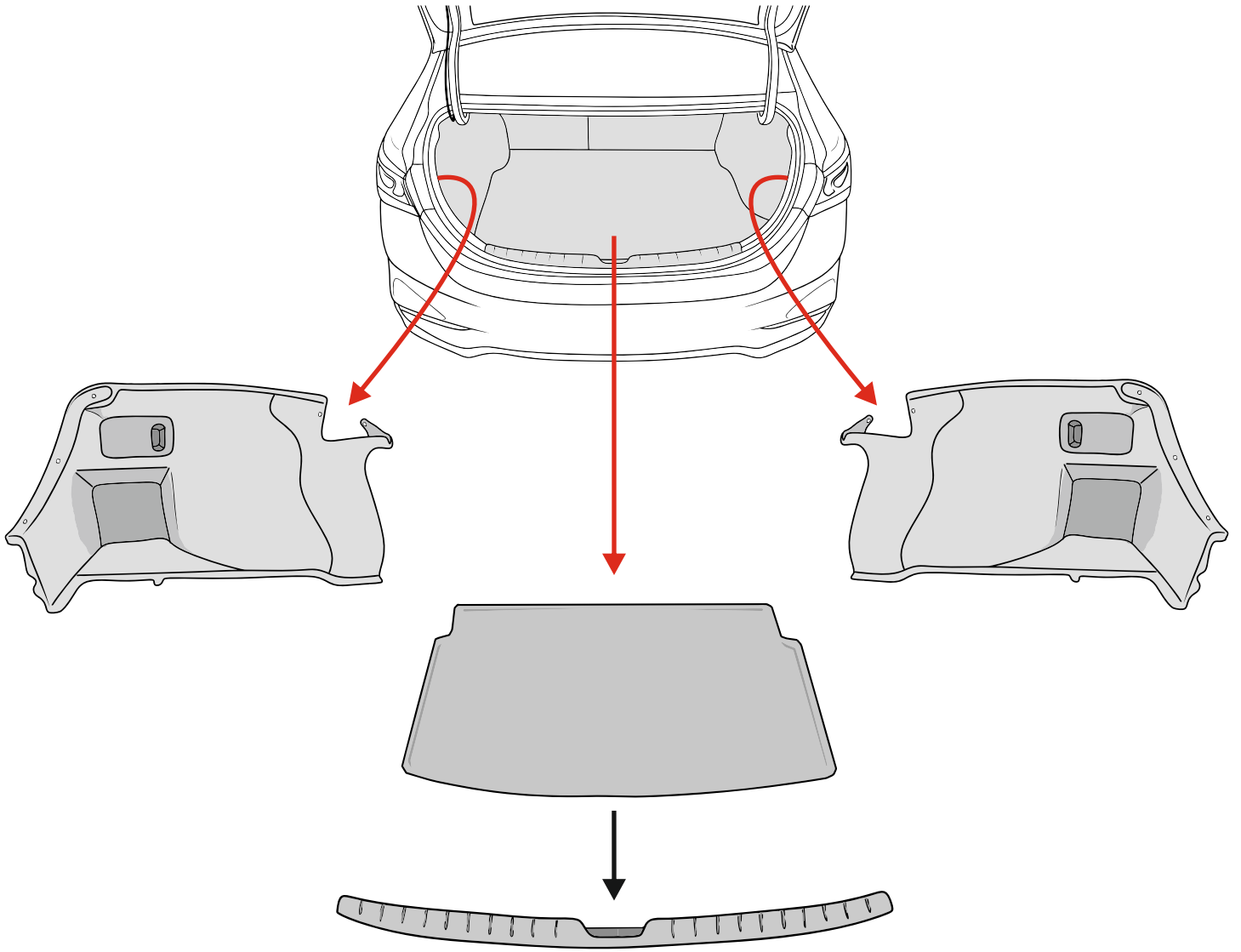
Перед началом работ отключить минусовую клемму от аккумулятора автомобиля! При несоблюдении данного требования блоки управления электрической системой транспортного средства могут быть повреждены! Отключение аккумулятора может повлечь блокировку головного устройства (штатная магнитола автомобиля) и может потребовать необходимость введения секретного CODE (кода). Перед началом работ убедитесь, что CODE (кода) вам известен!



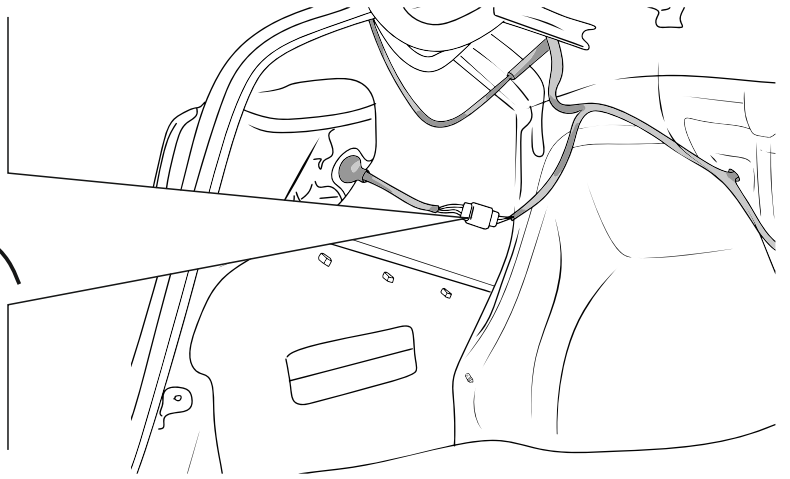
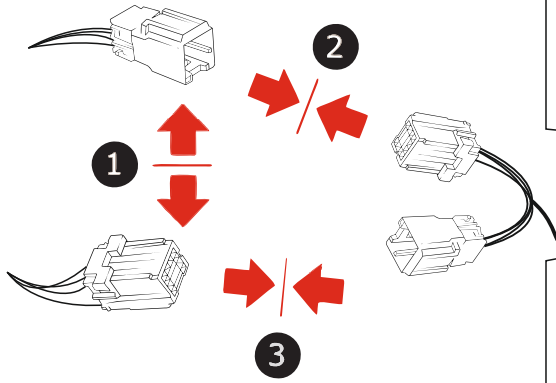


*Вид со стороны салона в багажник

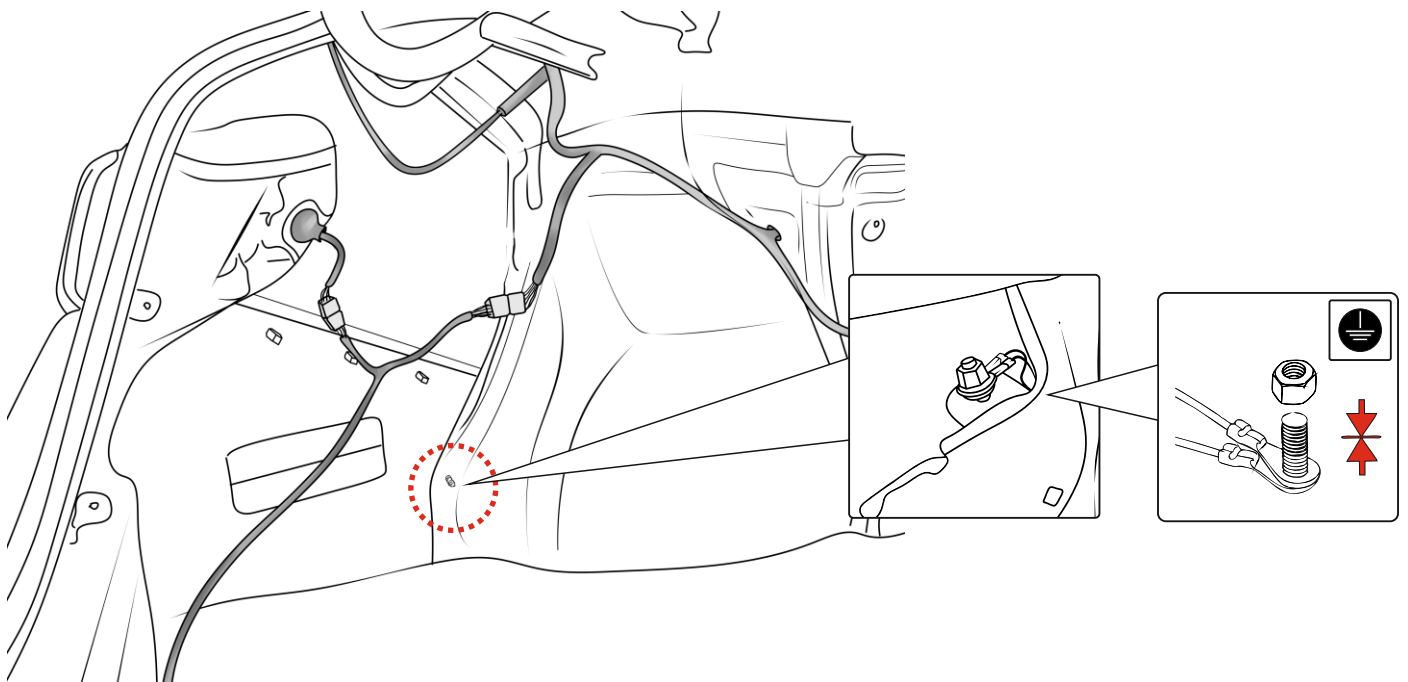
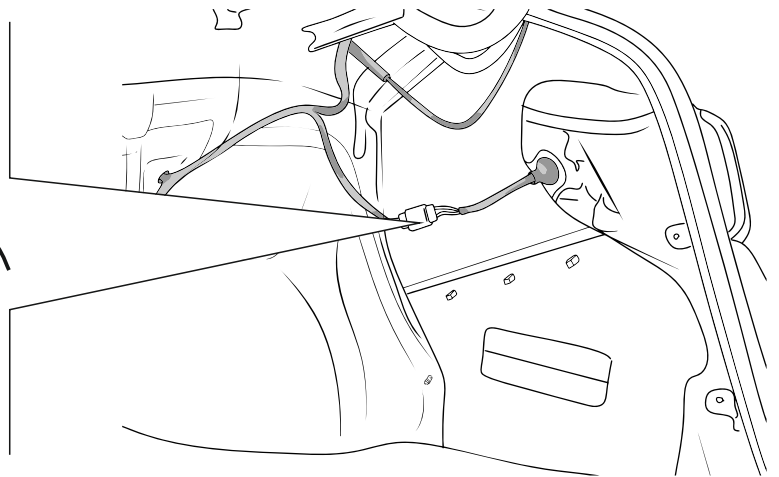
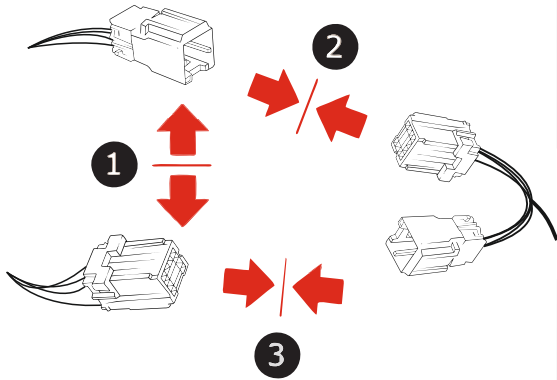




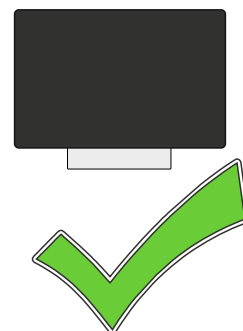
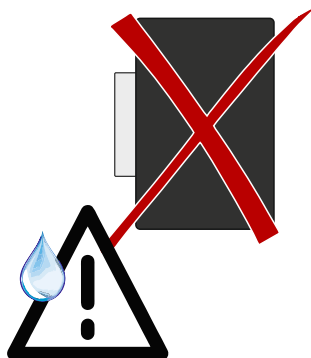
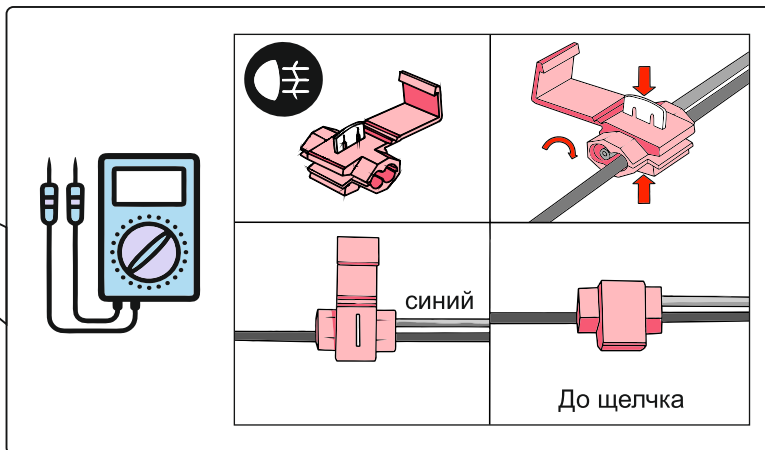
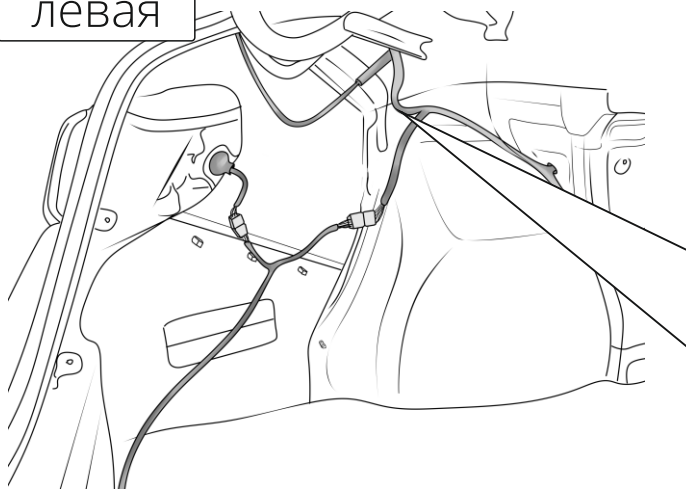
левая



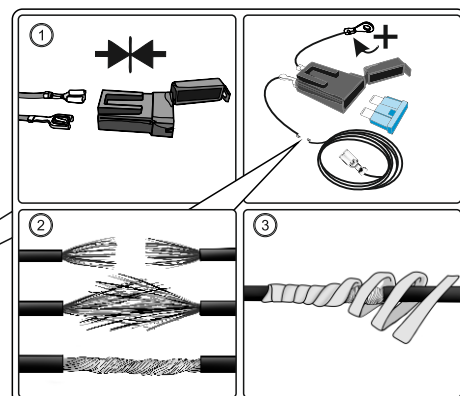
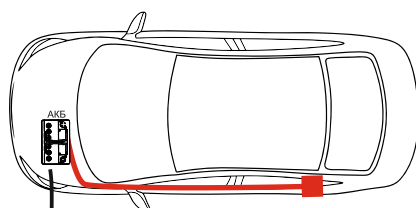
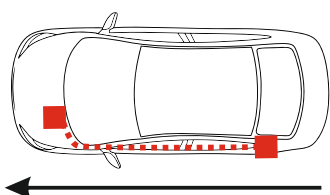
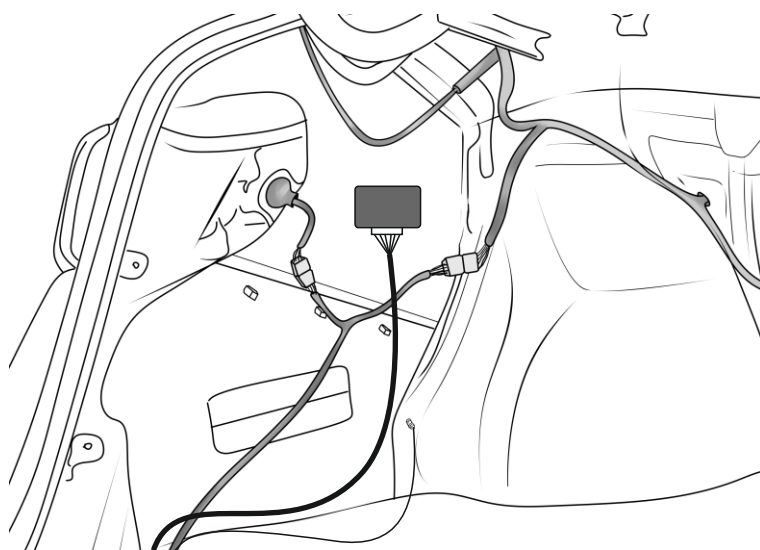
правая



левая



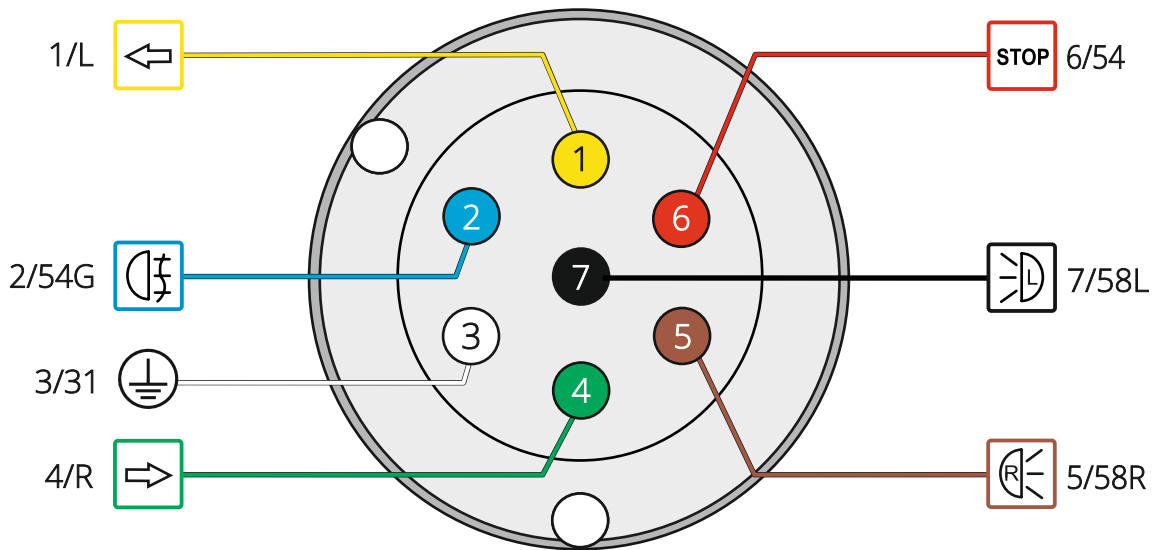
левая



*Закрепить держатель

ПОДКЛЮЧЕНИЕ РОЗЕТКИ

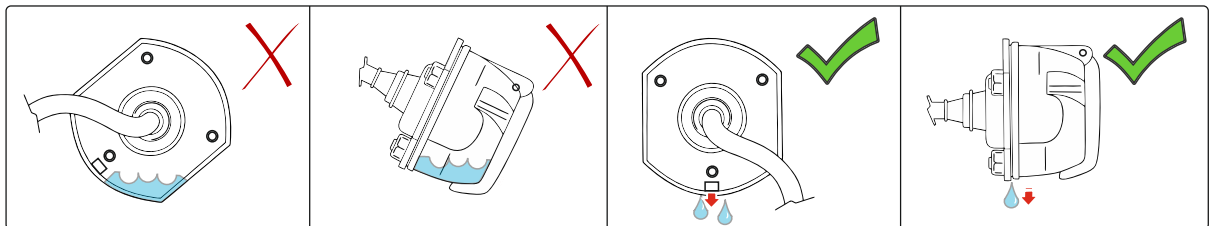
Розетка фаркопа со стороны подключения проводов, ISO1724



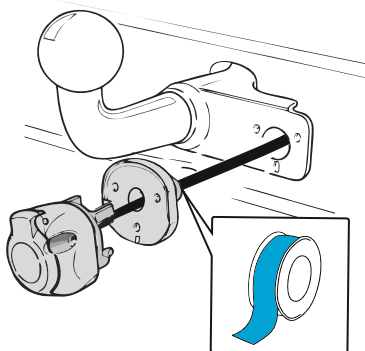
Максимальные значения нагрузки

| | | | | | | |
|-----|-----|------|-----|-----|-------|-----|
| | | | | | | |
| 21W | 21W | 15 A | 21W | 21W | 2x21W | 21W |

МОНТАЖ РОЗЕТКИ

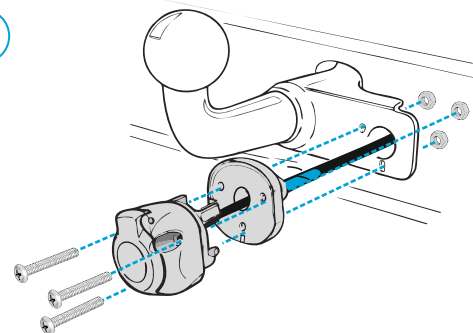


1



Герметично заизолируйте соединение между пыльником и жгутом провода розетки.

2



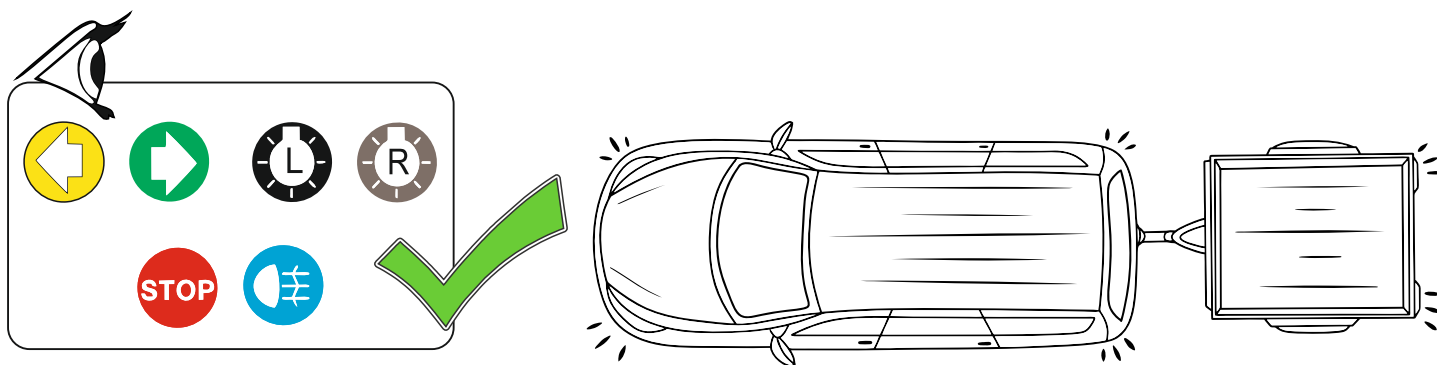
Закрепите розетку и пыльник на монтажной поверхности.



Не перетягивайте винты и гайки.

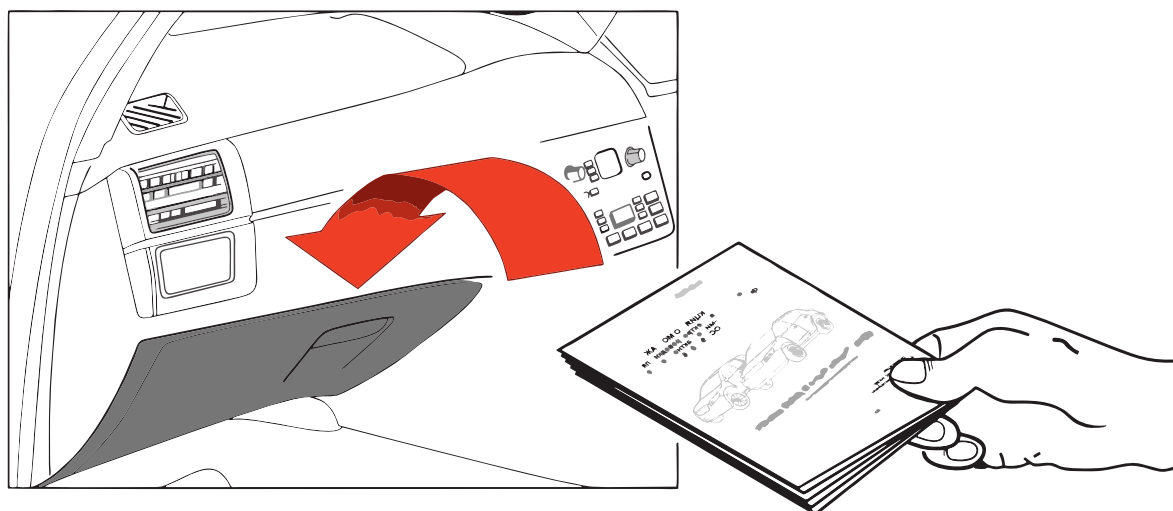
ГОСТ 9200-76

| | | | | | | |
|--------|-------|-------|---------|---------|---------|--------|
| | | | | | | |
| 1/L | 2 | 3/31 | 4/R | 5/58-R | 6/54 | 7/58-L |
| 21W | 2x21W | | 21W | 21W | 2x21W | 21W |
| жёлтый | синий | белый | зелёный | кор-вый | красный | чёрный |



После монтажа проведите проверку правильности присоединения электропроводки нагрузочным стендом или подключением прицепа.

Сборку производите в обратном порядке .
Блок работает только под нагрузкой!!!



Диагностический лист осмотра автомобиля

| | |
|----------------|--------------|
| Марка, модель: | |
| VIN: | Год выпуска: |
| Тип двигателя: | |
| Пробег: | Цвет: |

Масло и фильтр

| Дата | Пробег | Марка моторного масла | Фильтр |
|------|--------|-----------------------|--------|
| | | | |
| | | | |
| | | | |
| | | | |
| | | | |
| | | | |
| | | | |
| | | | |
| | | | |
| | | | |
| | | | |
| | | | |
| | | | |
| | | | |
| | | | |
| | | | |
| | | | |
| | | | |
| | | | |
| | | | |

Звоните, пишите, с удовольствием
ответим на Ваши вопросы

тел. 8 (800) 333 63 67

service@konceptauto.ru

